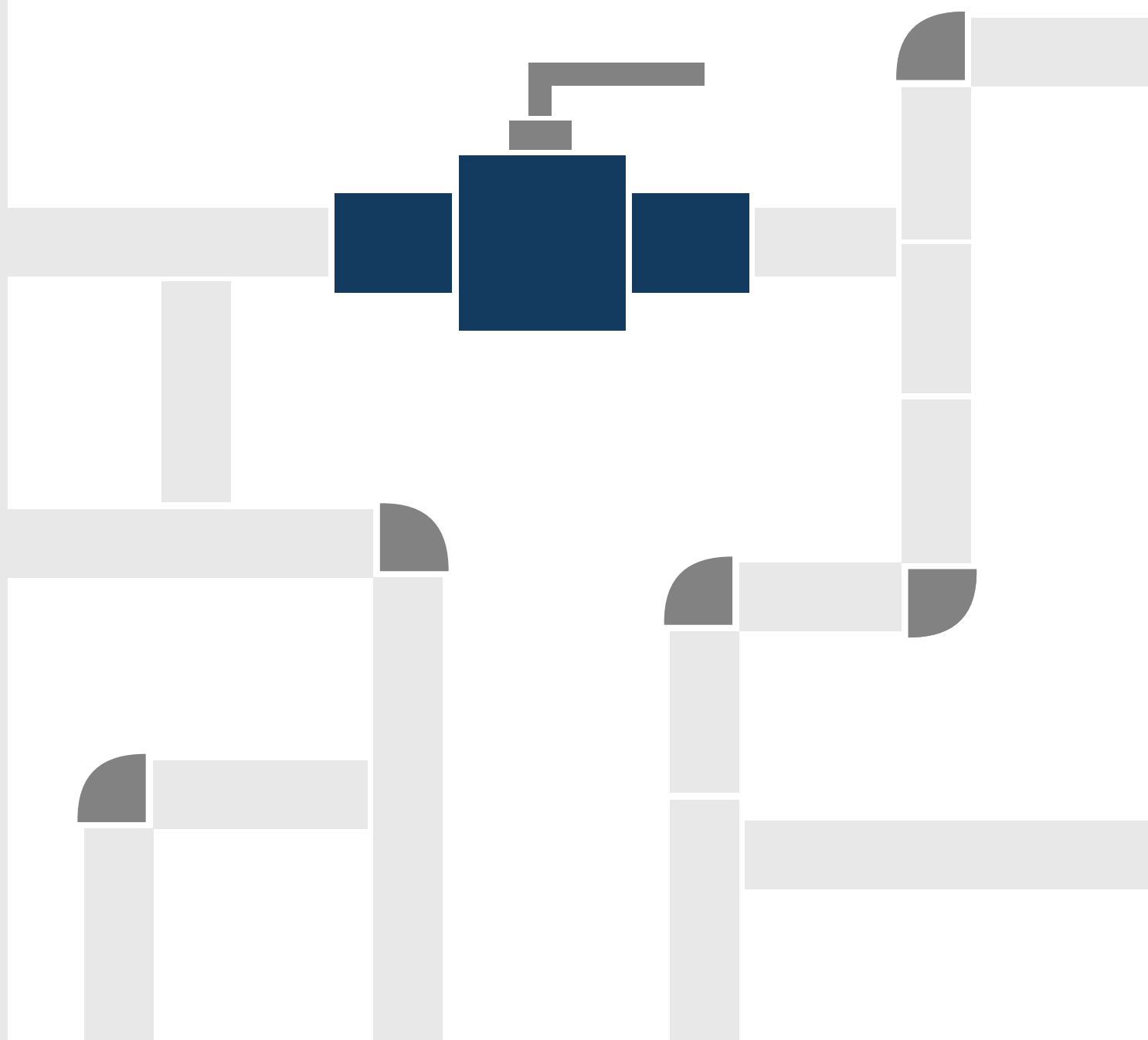


DP33-31-77 (DP3gw/DP31gw)



DP33-31-77 (DP3gw/DP31gw)

KUREK KULOWY GWINTOWANY WEWNĘTRZNIE G LUB NPT Z PEŁNYM PRZELOTEM - TRZYCZĘŚCIOWY



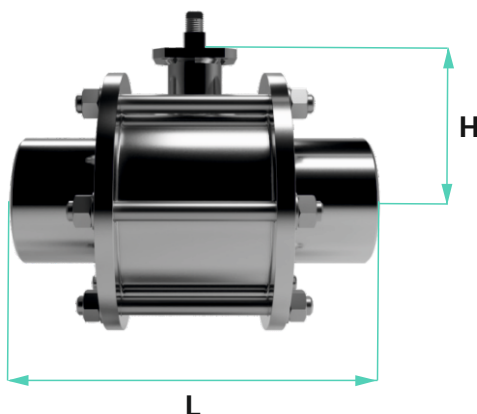
ZAKRES ŚREDNIC
DN15 ÷ DN100



CIŚNIENIE
PN16 ÷ PN40



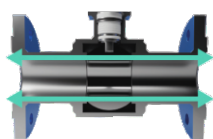
TEMPERATURA
-50°C ÷ +250°C



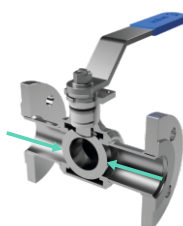
DN	15	20	25	32	40	50	65	80	100
NPS	1/2	3/4	1	5/4	3/2	2	5/2	3	4
Przelot	15,9	20	25	32	40	50	62	75	102
L-długość	85	95	105	120	130	150	185	205	240
Gwint G	G 1/2"	G 3/4"	G 1"	G 5/4"	G 3/2"	G 2"	G 5/2"	G 3"	G 4"
Gwint NPT	NPT 1/2	NPT 3/4	NPT 1	NPT 5/4	NPT 3/2	NPT 2	NPT 5/2	NPT 3	NPT 4
Masa (kg)	1,1	2,1	2,1	2,7	4,2	7,0	10,6	17,3	29
H-wysokość	44	57	57	61	65	91	102	110	145
Sterowanie	D	D	D	D	D	NP/D	NP/D	NP/D	NP/D

D - dźwignia NP/D - dźwignia oraz przystosowanie do montażu napędu

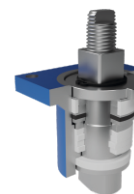
WYKONANIE



PEŁNY PRZELOT



KLASA SZCZELNOŚCI A



DŁAWICA BEZOBSŁUGOWA

STEROWANIE



DŹWIGNIA



PRZEKŁADNIA RĘCZNA

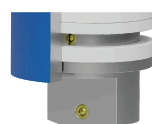


NAPĘD ELEKTRYCZNY LUB PNEUMATYCZNY

OPCJA



TA - LUFT
PN-EN ISO 15848-1
VDI 2440



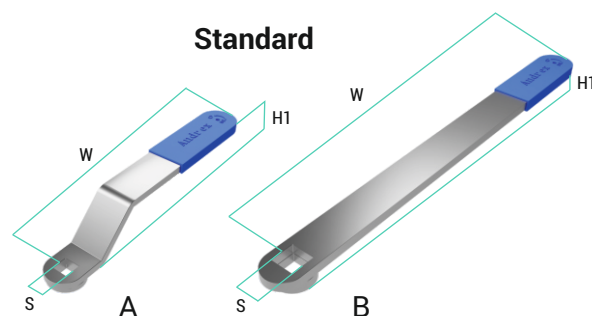
ATEX
2014/34/UE
ANTYSTATYCZNY

WERSJE MATERIAŁOWE

Rodzaj materiału	Stal węglowa		Stal stopowa nierdzewna										Inne
	11	12	21	22	23	24	25	26	41	42	43 Duplex	44 Hastelloy	
Oznaczenie	11	12	21	22	23	24	25	26	41	42	43 Duplex	44 Hastelloy	według wymagań Klienta
Kadłub (korpus)	P355/S355	P235/S235	1.4541	1.4301	1.4571	1.4571	1.4571	1.4404	1.4539	1.4931	1.4462	2.4602	
Przyłącze	P355/S355	P235/S235	1.4541	1.4301	1.4541	1.4571	1.4571	1.4571	1.4539	1.4931	1.4462	2.4602	
Organ zamykający (kula)	1.4301	1.4301	1.4301	1.4301	1.4301	1.4404	1.4571	1.4404	1.4539	1.4931	1.4462	2.4602	
Wał (trzcień)	1.4305	1.4305	1.4305	1.4305	1.4305	1.4404	1.4571	1.4404	1.4539	1.4931	1.4462	2.4602	
Uszczelnienie kuli	PTFE, PTFE + włókno szklane 25%												
Pakiet uszczelniający	PTFE, PTFE + włókno szklane 25%												

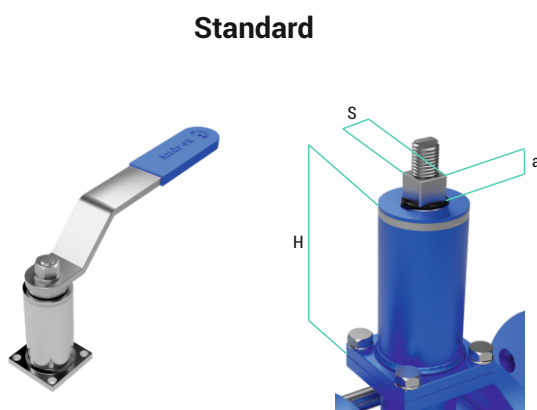
STEROWANIE KURKÓW KULOWYCH - DŹWIGNIA

DN	W	H1	s	Typ	Funkcja
15	147	48	8 x 8	A	standard
20 - 25 - 32	167	59	10 x 10	A	
40	217	59	10 x 10	A	
50	280	61	17 x 17	A	
65 - 80	360	61	17 x 17	A	
100 - 125	472	23	24 x 24	B	
150	672	23	24 x 24	B	opcja

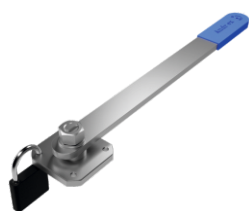


STEROWANIE KURKÓW KULOWYCH - KOLUMNA

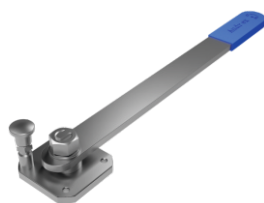
DN	S	a	H standard	Typ	H max
15	8 x 8	5	100	KL1 - 100	zgodnie z zamówieniem
20	10 x 10	5	100	KL2 - 100	
25	10 x 10	5	100	KL2 - 100	
32	10 x 10	5	100	KL2 - 100	
40	10 x 10	5	100	KL2 - 100	
50	17 x 17	6	100	KL3 - 100	
65	17 x 17	6	100	KL3 - 100	
80	17 x 17	6	100	KL3 - 100	
100	24 x 24	8	100	KL4 - 100	
125	24 x 24	8	100	KL4 - 100	
150	24 x 24	8	100	KL4 - 100	
200	42 x 42	12	100	KL5 - 100	
250	42 x 42	12	100	KL5 - 100	



OPCJE WYKONANIA STEROWANIA



z możliwością zastosowania
kłódki, plomby



z zabezpieczeniem przed
przypadkowym przesterowaniem



z czujnikami
sygnalizacji krańcowej



z grzechotką



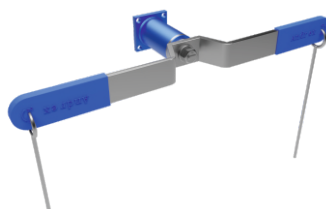
kwasoodporna



przesunięta w poziomie



wykonanie specjalne



dźwignia sprężysta

STEROWANIE KURKÓW KULOWYCH PRZEKŁADNIA RĘCZNA**



standard



z kolumną

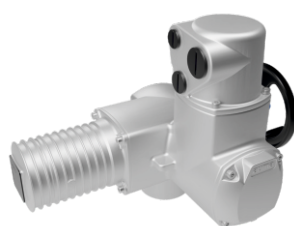


z czujnikami sygnalizacji
krańcowej



z łańcuchem

NAPĘD PNEUMATYCZNY** NAPĘD ELEKTRYCZNY**



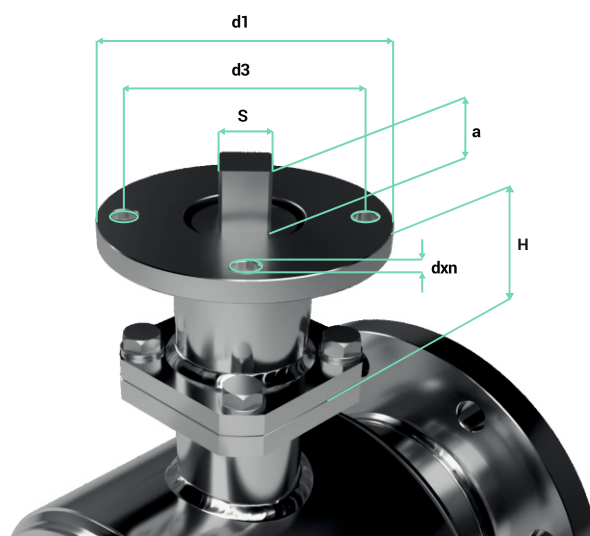
- jednostronny
- jednostronny z czujnikami sygnalizacji krańcowej
- jednostronny z czujnikami sygnalizacji krańcowej i elektrozaworem
- dwustronny z czujnikami sygnalizacji krańcowej
- dwustronny z czujnikami sygnalizacji krańcowej i elektrozaworem
- wykonanie specjalne

** wymiary dostępne na zapytanie

PRZYSTOSOWANIE POD NAPĘD

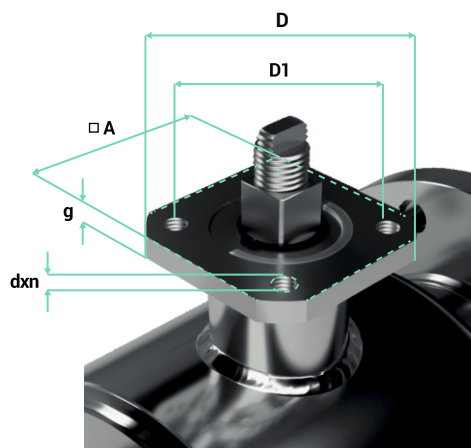
DN	d1	d3	S	a	H	Typ	H max
15	65	50	14 x 14	14	50	F 05	
20	65	50	14 x 14	15	75	F 05	
25	65	50	14 x 14	15	75	F 05	
32	65	50	14 x 14	15	75	F 05	
40	65	50	14 x 14	15	75	F 05	
50	90	70	17 x 17	18	60	F 07	
65	90	70	17 x 17	18	60	F 07	
80	90	70	17 x 17	18	60	F 07	
100	125	102	22 x 22	25	76	F 10	
125	125	102	22 x 22	25	76	F 10	
150	125	102	22 x 22	25	76	F 10	
200	150	125	27 x 27	30,5	97	F 12	
250	150	125	27 x 27	30,5	97	F 12	

zgodnie z zamówieniem



PRZYSTOSOWANIE POD WYPOSAŻENIE OPCJONALNE

DN	D	D1	□A	g	dxn	Funkcja
15	56	42	50	8	M6x4	
20	65	50	50	8	M6x4	
25	65	50	50	8	M6x4	opcja
32	65	50	50	8	M6x4	
40	65	50	50	8	M6x4	
50	70	70	62	8	M8x4	standard
65	70	70	62	8	M8x4	
80	70	70	62	8	M8x4	
100	110	90	90	10	M10x4	
125	110	90	90	10	M10x4	
150	110	90	90	10	M10x4	
200	175	140	-	17	M16x4	
250	175	140	-	17	M16x4	



MOMENTY OBROTOWE KURKA

DN	15	20	25	32	40	50	65	80	100	125	150	200	250
Moment obrotowy (Nm)*	10	15	20	25	40	80	100	120	150	190	350	550	800
Maksymalny dopuszczalny moment obrotowy (Nm)**	40		120		140		300		1000	1200		1300	

* zakładany moment obrotowy w warunkach montażu. W celu doboru odpowiedniego silownika proszę o kontakt z producentem

** następuje uszkodzenie kurka



**Polski producent
kurków kulowych**



Dystrybutor armatury



Brzyście 35 k/Mielca
39-307 Gawłuszowice



Tel: +48 17 785 28 93
Tel: +48 17 785 28 94



biuro@andrex-vg.com
www.andrex-vg.com