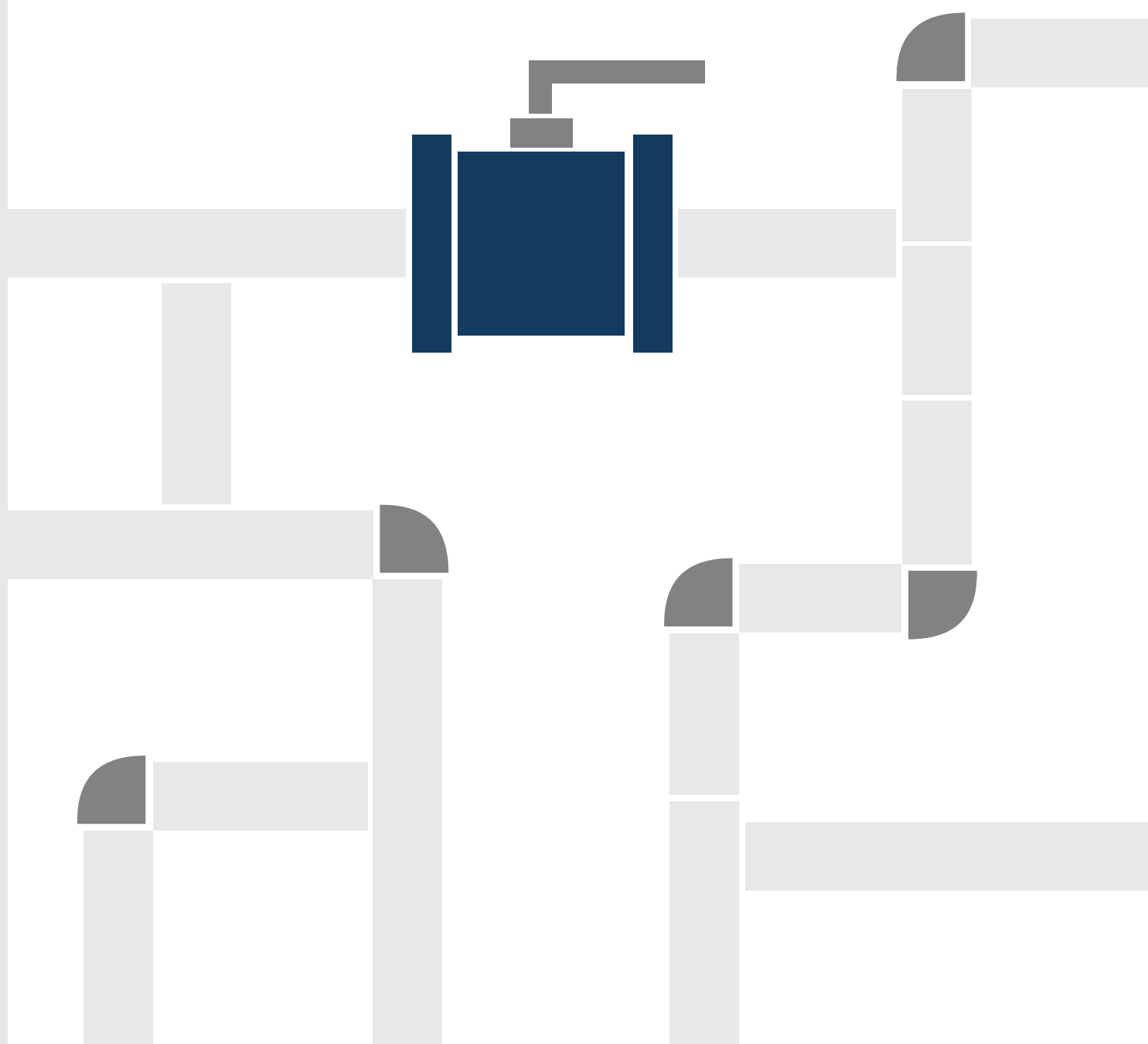


DP33-20-11 (DP2k)



DP33-20-11 (DP2k) KUREK KULOWY MIĘDZY-KOŁNIERZOWY Z ZANIŻONYM PRZELOTEM - TRZYCZĘŚCIOWY



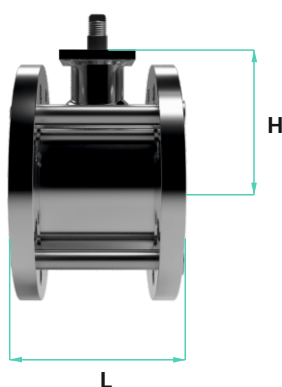
ZAKRES ŚREDNIC
DN100 ÷ DN300



CIŚNIENIE
PN16 ÷ PN40



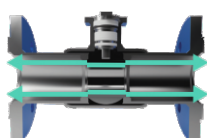
TEMPERATURA
-50°C ÷ +250°C



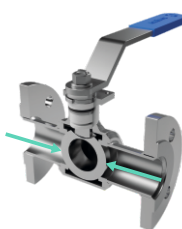
DN	100	125	150	200	250	300
Przełot	85	105	130	162	200	253*
L (PN16)-długość	152	170	201	246	309	416*
L (PN25)-długość	160	182	209	257	321	434*
L (PN40)-długość	160	182	209	265	335	448*
Masa (kg)	24,2	33,5	48,6	93,5	166,2	150*
H-wysokość	135	145	166	213	238	300*
Sterowanie	NP/D	NP/D	NP/D	NP/P	NP/P	NP/P

NP/D - dźwignia oraz przystosowanie do montażu napędu NP/P - przekładnia ręczna

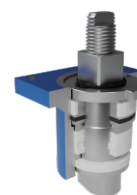
WYKONANIE



ZANIŻONY PRZELOT



KLASA
SZCZELNOŚCI A



DŁAWICA
BEZOBSŁUGOWA

STEROWANIE



DŹWIGNIA



PRZEKŁADNIA RĘCZNA

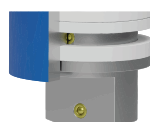


NAPĘD ELEKTRYCZNY
LUB PNEUMATYCZNY

OPCJA



TA - LUFT
PN-EN ISO 15848-1
VDI 2440



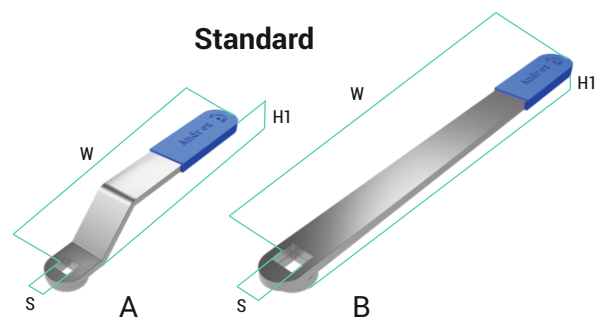
ATEX
2014/34/UE
ANTYSTATYCZNY

WERSJE MATERIAŁOWE

Rodzaj materiału	Stal węglowa		Stal stopowa nierdzewna										Inne
	11	12	21	22	23	24	25	26	41	42	43 Duplex	44 Hastelloy	
Oznaczenie	11	12	21	22	23	24	25	26	41	42	43 Duplex	44 Hastelloy	według wymagań Klienta
Kadłub (korpus)	P355/S355	P235/S235	1.4541	1.4301	1.4571	1.4571	1.4571	1.4404	1.4539	1.4931	1.4462	2.4602	
Przyłącze	P355/S355	P235/S235	1.4541	1.4301	1.4541	1.4571	1.4571	1.4571	1.4539	1.4931	1.4462	2.4602	
Organ zamykający (kula)	1.4301	1.4301	1.4301	1.4301	1.4301	1.4404	1.4571	1.4404	1.4539	1.4931	1.4462	2.4602	
Wał (trzcień)	1.4305	1.4305	1.4305	1.4305	1.4305	1.4404	1.4571	1.4404	1.4539	1.4931	1.4462	2.4602	
Uszczelnienie kuli	PTFE, PTFE + włókno szklane 25%												
Pakiet uszczelniający	PTFE, PTFE + włókno szklane 25%												

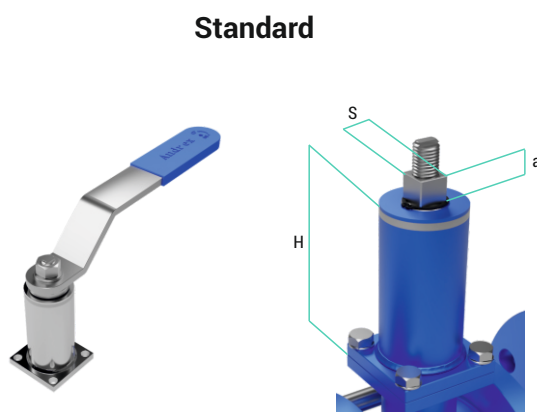
STEROWANIE KURKÓW KULOWYCH - DŹWIGNIA

DN	W	H1	s	Typ	Funkcja
15	147	48	8 x 8	A	standard
20 - 25 - 32	167	59	10 x 10	A	
40	217	59	10 x 10	A	
50	280	61	17 x 17	A	
65 - 80	360	61	17 x 17	A	
100 - 125	472	23	24 x 24	B	
150	672	23	24 x 24	B	opcja



STEROWANIE KURKÓW KULOWYCH - KOLUMNA

DN	S	a	H standard	Typ	H max
15	8 x 8	5	100	KL1 - 100	zgodnie z zamówieniem
20	10 x 10	5	100	KL2 - 100	
25	10 x 10	5	100	KL2 - 100	
32	10 x 10	5	100	KL2 - 100	
40	10 x 10	5	100	KL2 - 100	
50	17 x 17	6	100	KL3 - 100	
65	17 x 17	6	100	KL3 - 100	
80	17 x 17	6	100	KL3 - 100	
100	24 x 24	8	100	KL4 - 100	
125	24 x 24	8	100	KL4 - 100	
150	24 x 24	8	100	KL4 - 100	
200	42 x 42	12	100	KL5 - 100	
250	42 x 42	12	100	KL5 - 100	



OPCJE WYKONANIA STEROWANIA



z możliwością zastosowania
kłódki, plomby



z zabezpieczeniem przed
przypadkowym przesterowaniem



z czujnikami
sygnalizacji krańcowej



z grzechotką



kwasoodporna



przesunięta w poziomie



wykonanie specjalne



dźwignia sprężysta

STEROWANIE KURKÓW KULOWYCH PRZEKŁADNIA RĘCZNA**



standard



z kolumną



z czujnikami sygnalizacji
krańcowej



z łańcuchem

NAPĘD PNEUMATYCZNY** NAPĘD ELEKTRYCZNY**



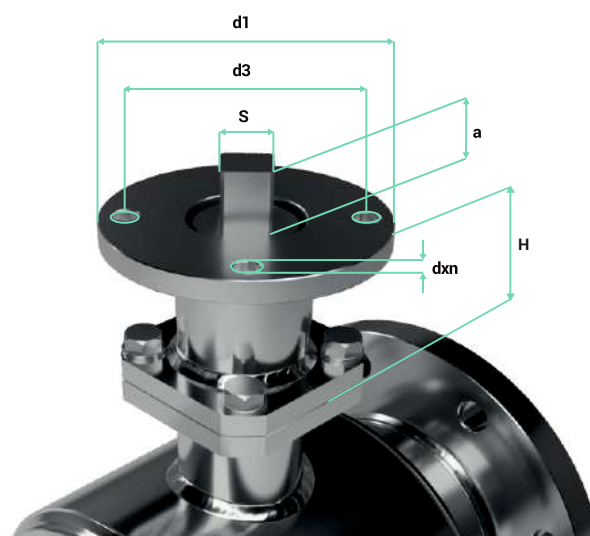
- jednostronny
- jednostronny z czujnikami sygnalizacji krańcowej
- jednostronny z czujnikami sygnalizacji krańcowej i elektrozaworem
- dwustronny z czujnikami sygnalizacji krańcowej i elektrozaworem
- dwustronny z czujnikami sygnalizacji krańcowej i elektrozaworem
- wykonanie specjalne

** wymiary dostępne na zapytanie

PRZYSTOSOWANIE POD NAPĘD

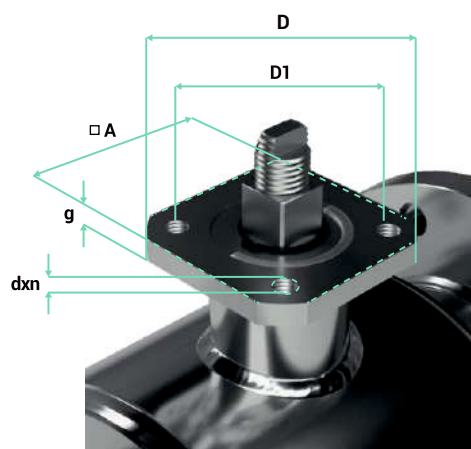
DN	d1	d3	S	a	H	Typ	H max
15	65	50	14 x 14	14	50	F 05	
20	65	50	14 x 14	15	75	F 05	
25	65	50	14 x 14	15	75	F 05	
32	65	50	14 x 14	15	75	F 05	
40	65	50	14 x 14	15	75	F 05	
50	90	70	17 x 17	18	60	F 07	
65	90	70	17 x 17	18	60	F 07	
80	90	70	17 x 17	18	60	F 07	
100	125	102	22 x 22	25	76	F 10	
125	125	102	22 x 22	25	76	F 10	
150	125	102	22 x 22	25	76	F 10	
200	150	125	27 x 27	30,5	97	F 12	
250	150	125	27 x 27	30,5	97	F 12	

zgodnie z zamówieniem



PRZYSTOSOWANIE POD WYPOSAŻENIE OPCJONALNE

DN	D	D1	□A	g	dxn	Funkcja
15	56	42	50	8	M6x4	
20	65	50	50	8	M6x4	
25	65	50	50	8	M6x4	opcja
32	65	50	50	8	M6x4	
40	65	50	50	8	M6x4	
50	70	70	62	8	M8x4	
65	70	70	62	8	M8x4	
80	70	70	62	8	M8x4	
100	110	90	90	10	M10x4	
125	110	90	90	10	M10x4	standard
150	110	90	90	10	M10x4	
200	175	140	-	17	M16x4	
250	175	140	-	17	M16x4	



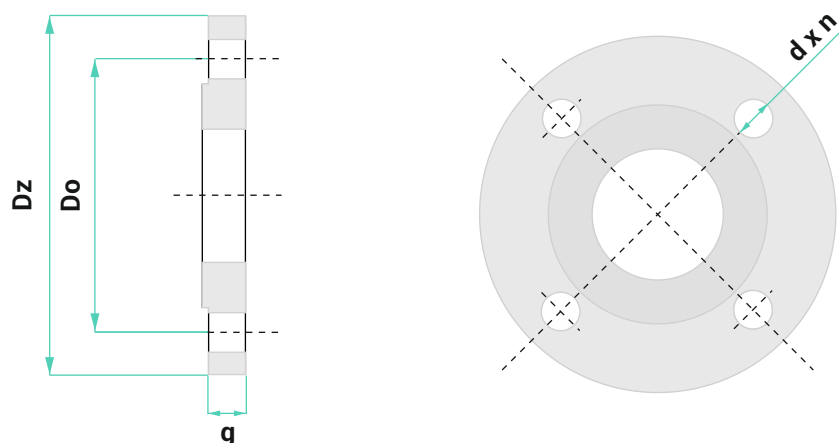
MOMENTY OBROTOWE KURKA

DN	15	20	25	32	40	50	65	80	100	125	150	200	250
Moment obrotowy (Nm)*	10	15	20	25	40	80	100	120	150	190	350	550	800
Maksymalny dopuszczalny moment obrotowy (Nm)**	40		120		140		300		1000	1200		1300	

* zakładany moment obrotowy w warunkach montażu. W celu doboru odpowiedniego siłownika proszę o kontakt z producentem

** następuje uszkodzenie kurka

WYMIARY KOŁNIERZY WG NORMY PN-EN 1092-1



DN	10	15	20	25	32	40	50	65	80	100	125	150	200	250	300
----	----	----	----	----	----	----	----	----	----	-----	-----	-----	-----	-----	-----

Kołnierze wg PN-EN 1092-1; PN 6

Dz	75	80	90	100	120	130	140	160	190	210	240	265	320	375	440
Do	50	55	65	75	90	100	110	130	150	170	200	225	280	335	395
dxn	11 x 4	11 x 4	11 x 4	11 x 4	14 x 4	14 x 4	14 x 4	14 x 4	18 x 4	18 x 4	18 x 8	18 x 8	18 x 8	18 x 12	22 x 12
g	12	12	14	14	16	16	16	16	18	18	20	20	22	24	24

Kołnierze wg PN-EN 1092-1; PN 10

Dz	90	95	105	115	140	150	165	185	200	220	250	285	340	395	445
Do	60	65	75	85	100	110	125	145	160	180	210	240	295	350	400
dxn	14 x 4	14 x 4	14 x 4	14 x 4	18 x 4	18 x 4	18 x 4	18 x 8	18 x 8	18 x 8	18 x 8	22 x 8	22 x 8	22 x 12	22 x 12
g	14	14	16	16	18	18	20	20	20	22	22	24	24	26	26

Kołnierze wg PN-EN 1092-1; PN 16

Dz	90	95	105	115	140	150	165	185	200	220	250	285	340	405	460
Do	60	65	75	85	100	110	125	145	160	180	210	240	295	355	410
dxn	14 x 4	14 x 4	14 x 4	14 x 4	18 x 4	18 x 4	18 x 4	18 x 8	18 x 8	18 x 8	18 x 8	22 x 8	22 x 12	26 x 12	26 x 12
g	14	14	16	16	18	18	20	20	20	22	22	24	26	29	32

Kołnierze wg PN-EN 1092-1; PN 25

Dz	90	95	105	115	140	150	165	185	200	235	270	300	360	425	485
Do	60	65	75	85	100	110	125	145	160	190	220	250	310	370	430
dxn	14 x 4	14 x 4	14 x 4	14 x 4	18 x 4	18 x 4	18 x 4	18 x 8	18 x 8	22 x 8	26 x 8	26 x 8	26 x 12	30 x 12	30 x 16
g	14	14	16	16	18	18	20	22	24	26	28	30	32	35	38

Kołnierze wg PN-EN 1092-1; PN 40

Dz	90	95	105	115	140	150	165	185	200	235	270	300	375	450	515
Do	60	65	75	85	100	110	125	145	160	190	220	250	320	385	450
dxn	14 x 4	14 x 4	14 x 4	14 x 4	18 x 4	18 x 4	18 x 4	18 x 8	18 x 8	22 x 8	26 x 8	26 x 8	30 x 12	33 x 12	33 x 16
g	14	14	16	16	18	18	20	22	24	26	28	30	36	42	52

Kołnierze wg PN-EN 1092-1; PN 63

Dz	100	105	130	140	155	170	180	205	215	250	295	345	415	470	530
Do	70	75	90	100	110	125	135	160	170	200	240	280	345	400	460
dxn	14 x 4	14 x 4	18 x 4	18 x 4	22 x 4	22 x 4	22 x 4	22 x 8	22 x 8	26 x 8	30 x 8	33 x 8	36 x 12	36 x 12	36 x 16
g	20	20	22	24	24	26	26	26	30	32	34	36	48	55	65

Kołnierze wg PN-EN 1092-1; PN 100

Dz	100	105	130	140	155	170	195	220	230	265	315	355	430	505	585
Do	70	75	90	100	110	125	145	170	180	210	250	290	360	430	500
dxn	14 x 4	14 x 4	18 x 4	18 x 4	22 x 4	22 x 4	26 x 4	26 x 8	26 x 8	30 x 8	33 x 8	33 x 12	36 x 12	39 x 12	42 x 16
g	20	20	22	24	24	26	28	30	34	36	42	48	60	72	84

Istnieje możliwość wykonania kołnierzy w CLASS 150÷600



**Polski producent
kurków kulowych**



Dystrybutor armatury



Brzyście 35 k/Mielca
39-307 Gawłuszowice



Tel: +48 17 785 28 93
Tel: +48 17 785 28 94



biuro@andrex-vg.com
www.andrex-vg.com